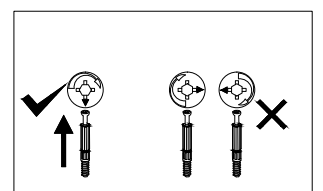
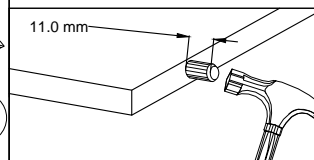
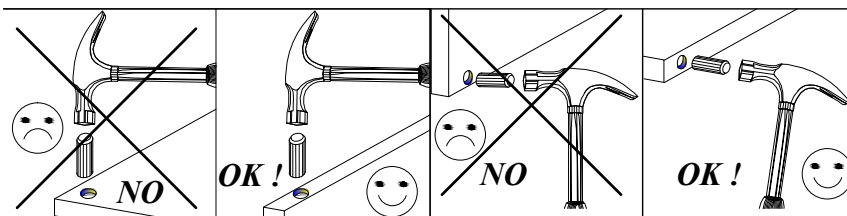
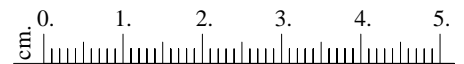
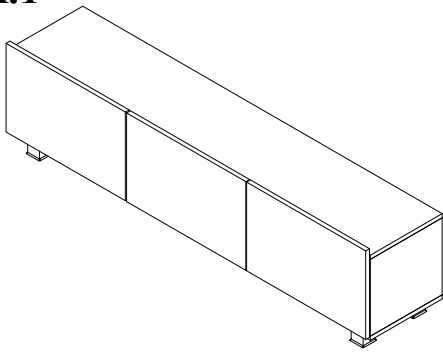


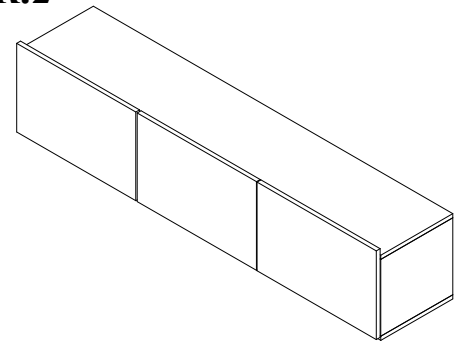
8.0x35 D 16	 A 16	 B 16	3.5x16 H 12	 I 8	 L 6	 Z 6	VER.1 M1 5
 X 16	VER.2. RT 2	 LE 1	 W 1	4.0x30 P1 6	 V2 2	4.0x40 P2 20	 W3 3



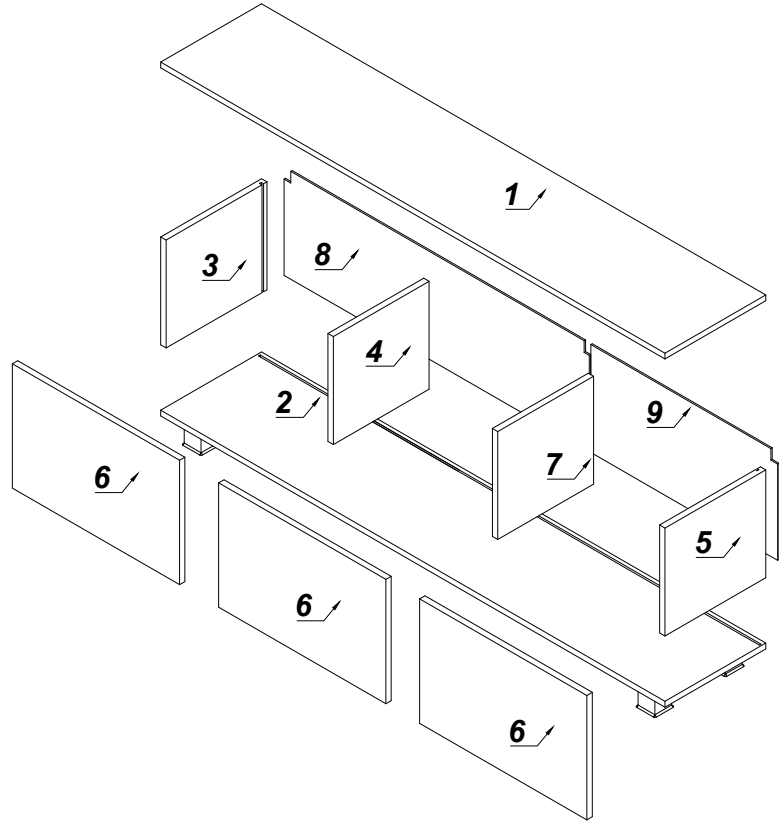
VER.1



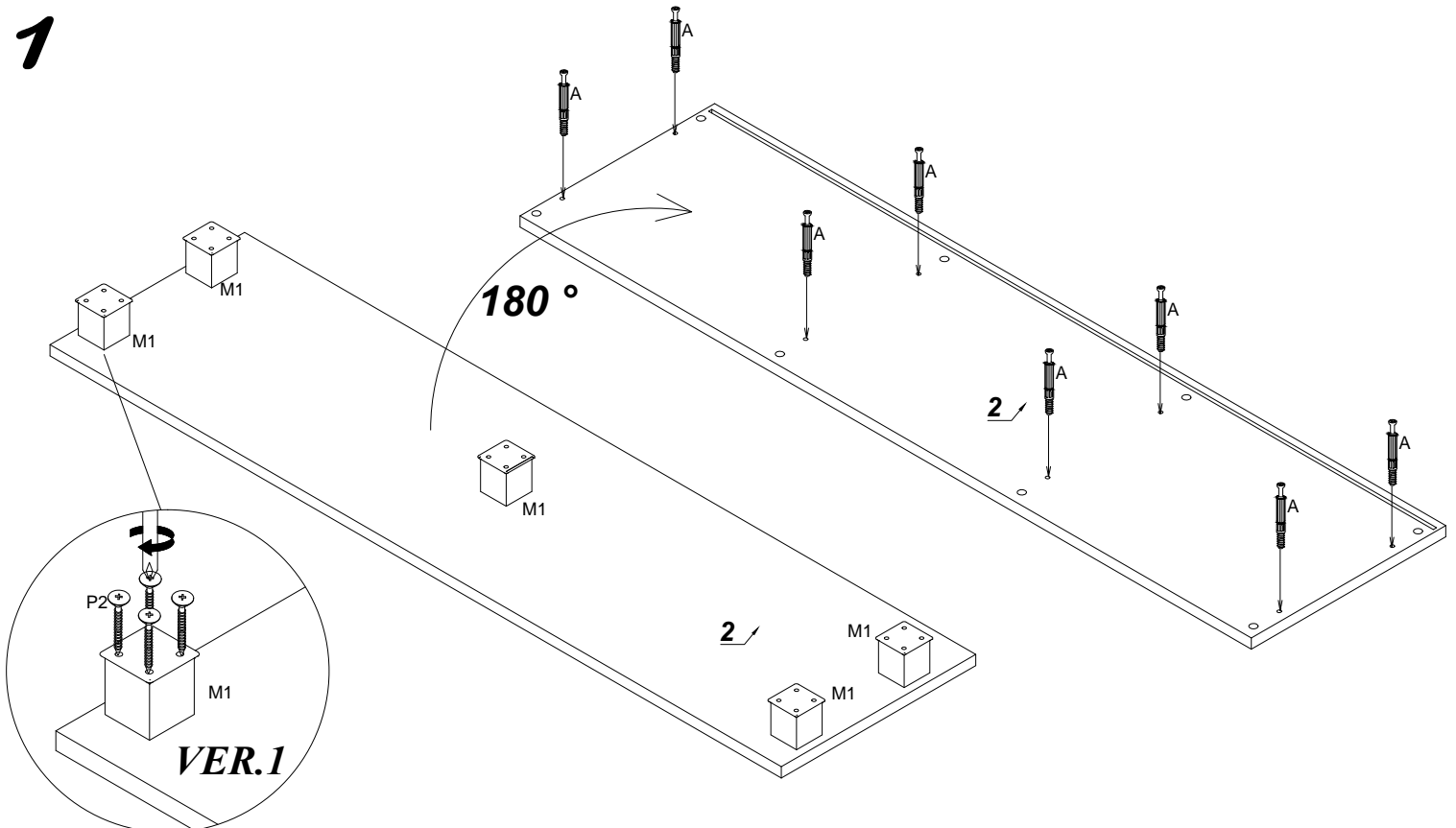
VER.2



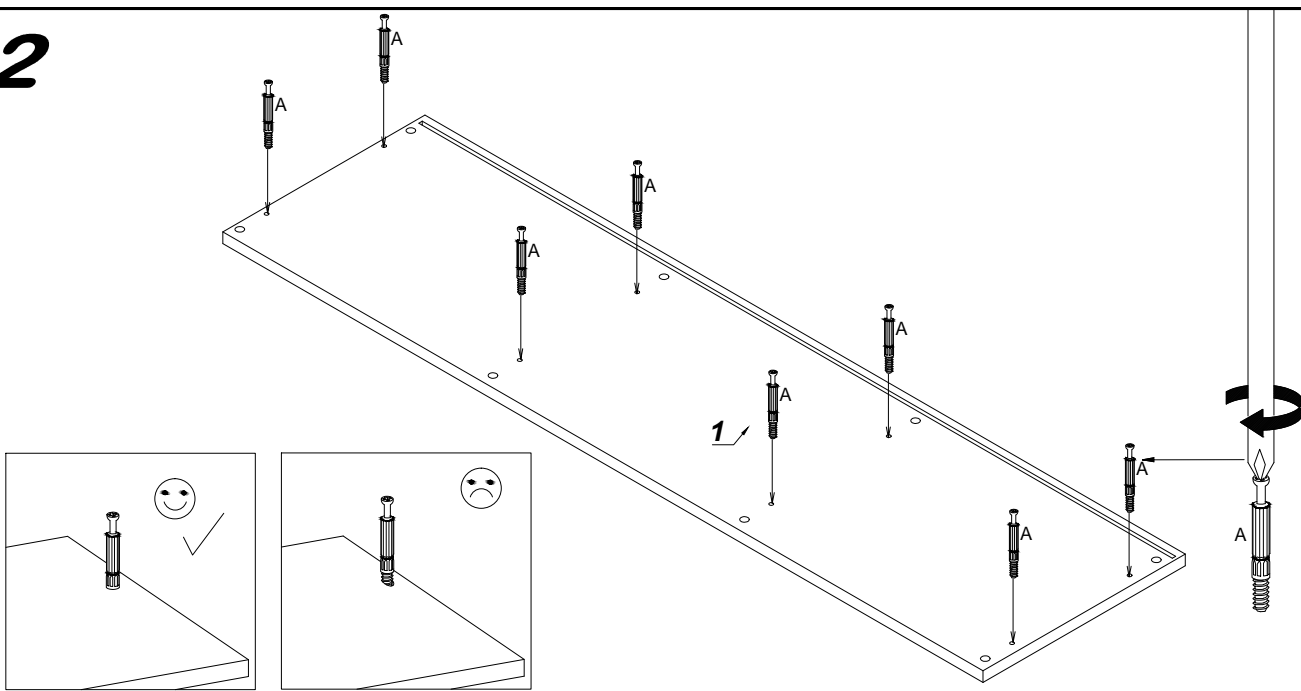
No.	Stc.	L	W	T	Col
1	1	1500	410	16	1/1
2	1	1500	410	16	1/1
3	1	278	410	16	1/1
4	1	278	390	16	1/1
5	1	278	410	16	1/1
6	3	496	340	15	1/1
7	1	278	390	16	1/1
8	1	986	292	3	1/1
9	1	496	292	3	1/1



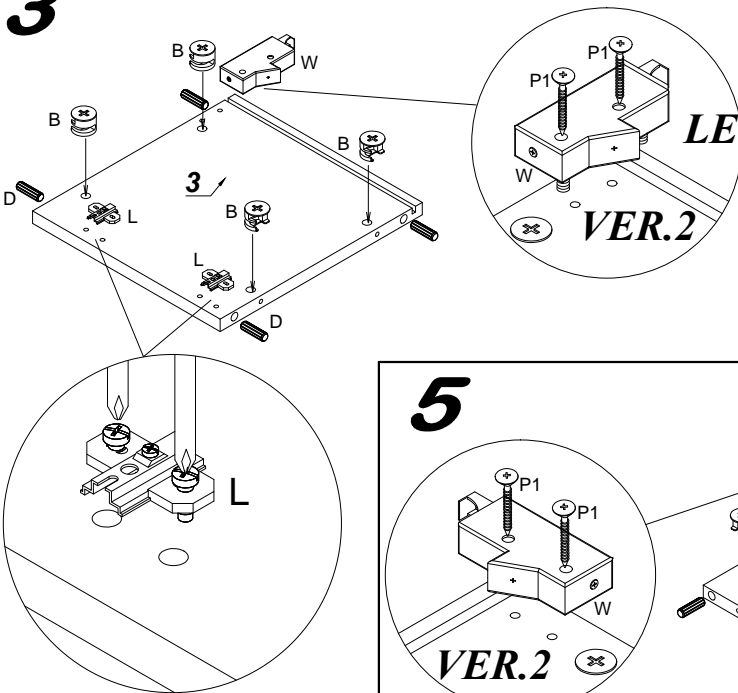
1



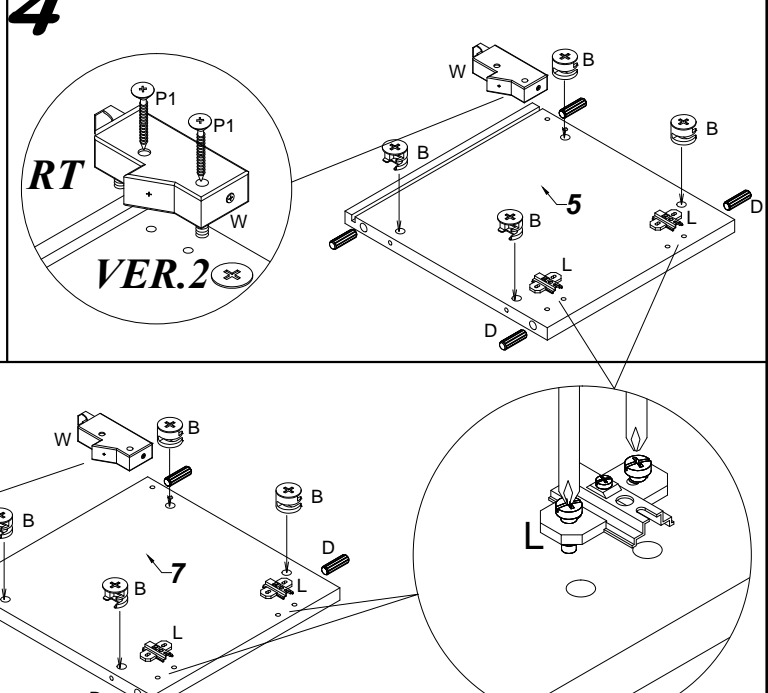
2



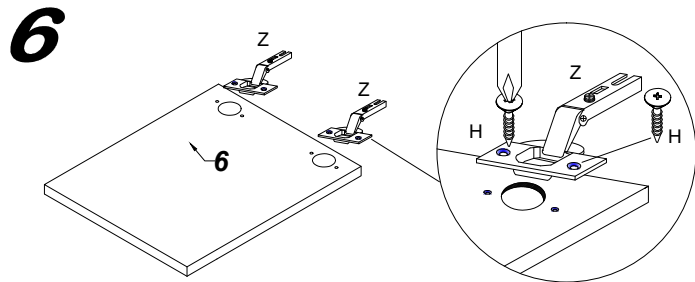
3



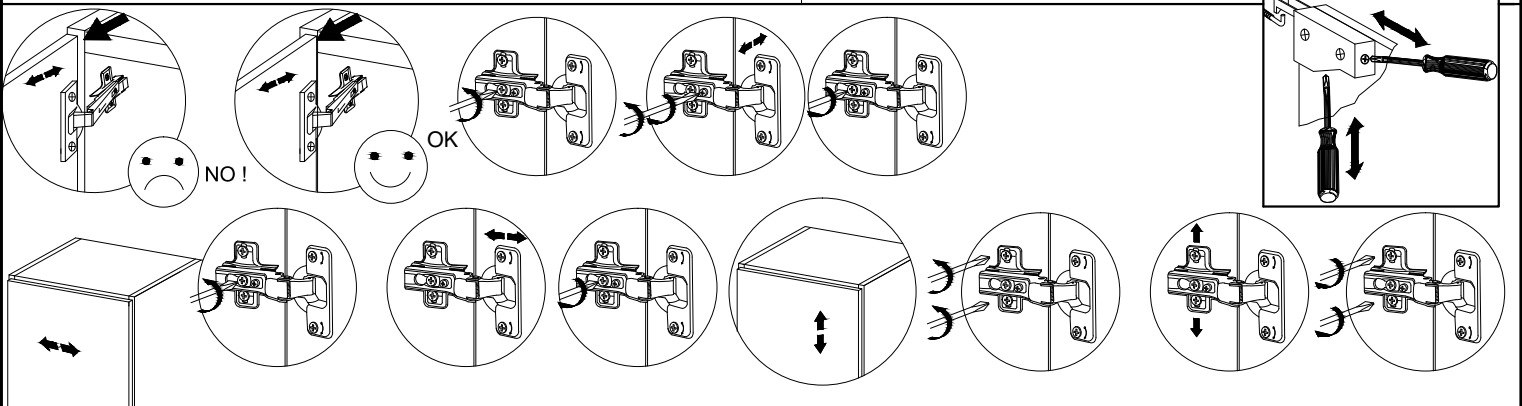
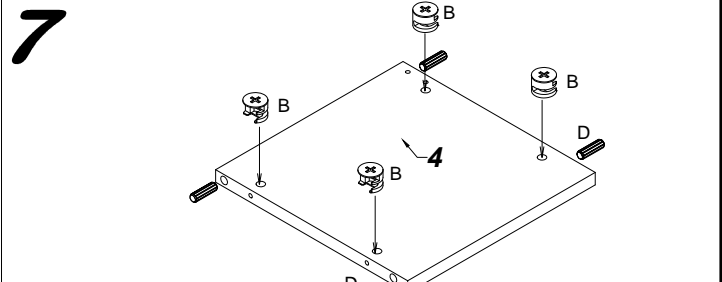
4



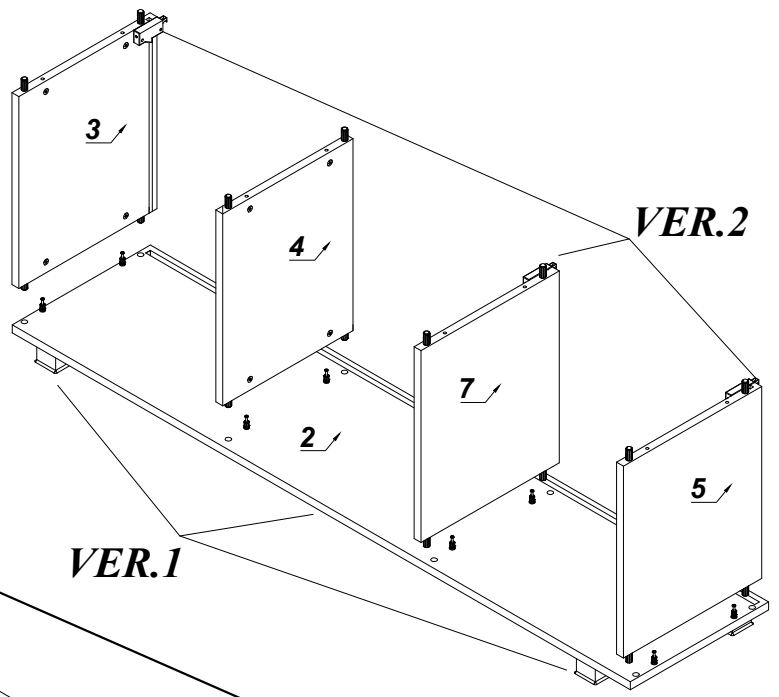
6



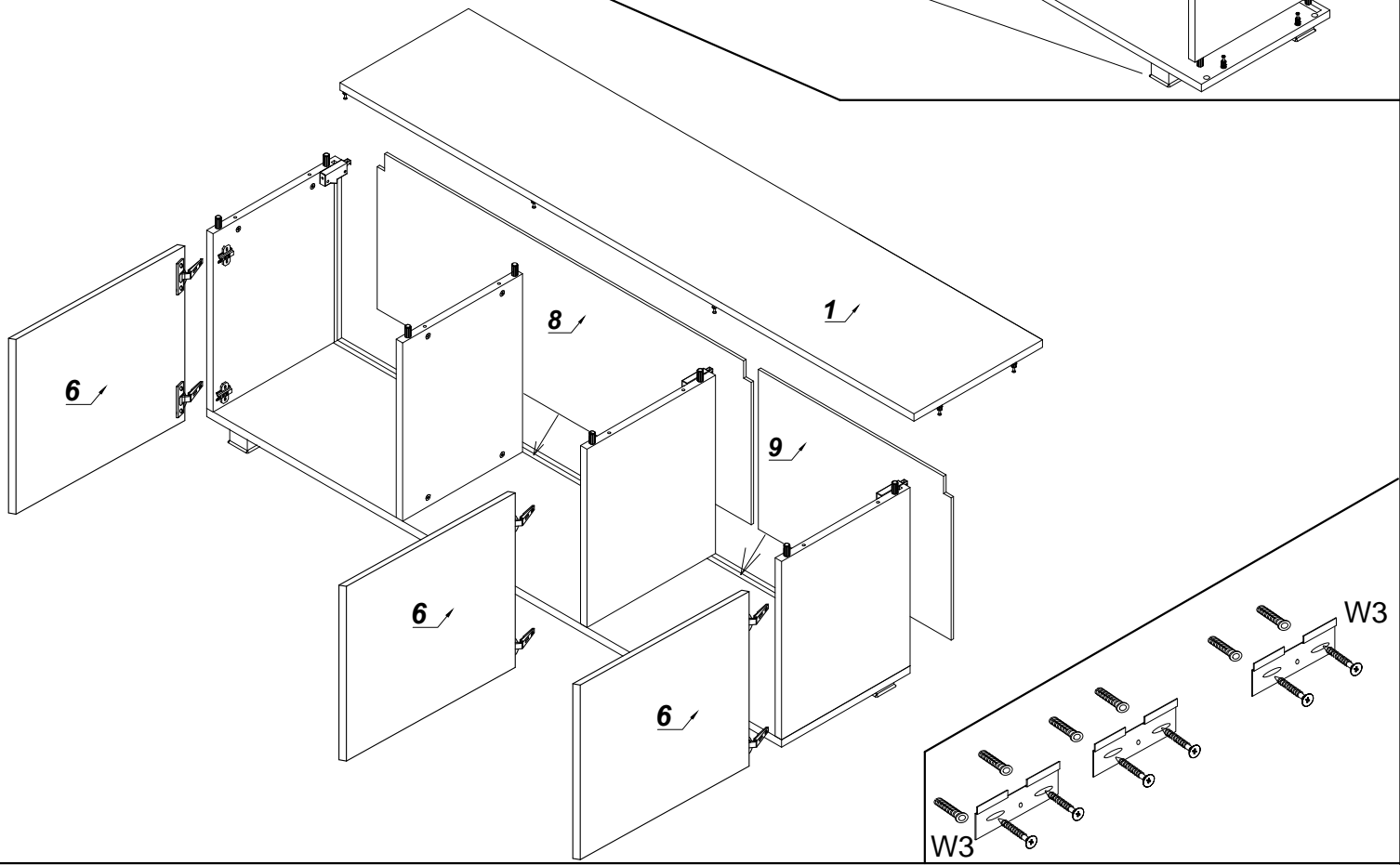
7



8



9



10

